

4. 施工装飾・運営規定/サービス

- 施工装飾規定
 - ・小間規格 4-2
 - ・施工装飾管理 4-2
 - ・装飾設計上の注意事項 4-2
 - ・高さ制限・間口部設置規定 4-3
 - ・ステージのセットバック規定 4-4
 - ・スピーカー設置規定 4-4
 - ・施工装飾時の注意事項 4-5
 - ・装飾資材の防災規制 4-5
- 床面アンカー工事 4-6
- 電気工事 4-7
- 消防規定 裸火使用・危険物持込・喫煙 4-8
- 運営・管理規定
 - ・共有スペースの使用禁止 4-9
 - ・音量規制 4-9
 - ・撮影 4-9
 - ・即売の禁止 4-9
 - ・無線機の使用 4-9
 - ・ブース内での飲食物提供 4-9
 - ・著作権処理 4-10
 - ・ブース管理・保険 4-10
- 設備・サービス
 - パッケージブース 4-11
 - パッケージブースオプション 4-12
 - オリジナル装飾 4-13
 - 臨時電話・FAX回線 4-14
 - インターネット接続・アンテナ接続 4-15
 - ストックヤード 4-16
 - ブース清掃 4-16
 - 備品レンタル 4-17
 - コンピュータ機器レンタル 4-18
 - AV機器レンタル 4-20
 - 宿泊予約 4-21
 - 飲食券 4-22

ブース施工装飾にあたっては、本マニュアルに記載の諸規定に準じて計画してください。事務局では、規定の一切の例外は認めませんので、装飾施工業者など関係者に本マニュアルの控えを渡すなどして周知をお願いいたします。規定に反している場合は、施工装飾プランの改訂、工事のやり直しをお願いする場合があります。あらかじめご了承ください。

■小間規格

- ・1小間は、間口3.0m、奥行3.0m とします。
- ・お申し込み小間数の4隅をテープで分けし、スペースのみの状態でお渡します。
装飾施工は、各社で行ってください。装飾の最低要件として、小間内カーペット、隣接小間との間仕切りの設置（高さ2.7mの壁面、経師）、出展社名の掲示をお願いいたします。

事務局では、最小限必要な備品を備えたパッケージブースをご用意しております。簡易装飾をご希望の出展者は、ぜひご利用ください(4-11参照)。また、事務局の推薦する施工装飾業者が、ご予算に応じて、オリジナルデザインでの装飾をご提案いたします。ぜひお問合わせください。(4-13参照)

■施工装飾管理

出展社の施工・装飾管理のため、施工装飾業者および代理店(指定している場合)の情報を、【**施工装飾業者届**】(7-3参照)にご記入のうえ、**小間装飾図面(平面・立面・パースの3点)**を添付して、**5月10日(月)**までに株式会社アコースト・コーポレーション宛にご提出ください。

パッケージブース(4-11参照)をお申し込みの場合、また主催者企画パビリオンブースにお申し込みの場合は、担当施工業者から届出があるので、提出の必要はありません。

■装飾設計上の注意事項

- ・装飾物は、全て自社ブース内に収めてください。
- ・ホール内の既存天井からの装飾物(バナー・ワイヤー等)を吊り下げることができません。
- ・通路、会場壁面や天井等に照明を投影することは禁止します。
- ・島小間の設計にあたっては、隣接他社の配置を考慮し、隣接ブースを見通せる配慮ある設計をお願いします。
- ・**天井張り、屋根、2階建ての装飾物、工作物**は、会場内放水銃の放水障害や煙感知器の感知障害となるので、火災予防上必要な措置を講じるとともに、所轄消防署への届出が必要になる場合があります。施工を計画している場合は、**5月10日(月)**までに図面を添えて株式会社アコースト・コーポレーションにお問合わせください。
- ・**バルーン等の浮遊物**は、自社ブースの範囲に収め、固定してください(高さは4-3の規定に準じます)。設置可能箇所、サイズ、使用ガスについては会場の承認を受ける必要があります。設置を計画している場合は、**5月10日(月)**までに株式会社アコースト・コーポレーションにお問合わせください。

お問合わせ先

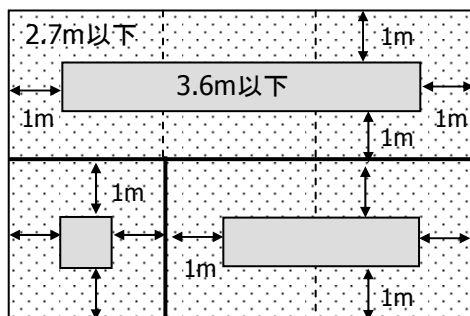
株式会社アコースト・コーポレーション 担当: 田中、平野
〒101-0052 東京都千代田区神田小川町1-1 日光ビル4F
TEL:03-5259-7971 FAX:03-5259-7972 E-mail: interop@accost.co.jp

■装飾施工物の高さ制限

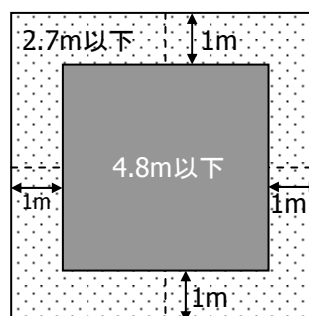
1～3小間： 通路および隣接小間から1m以内は2.7mまで、1mセットバックした範囲は**3.6m**までとします。【図1】

4小間以上： 通路および隣接小間から1m以内は2.7mまで、1mセットバックした範囲は**4.8m**までとします。【図2】

【図1】 1～3小間

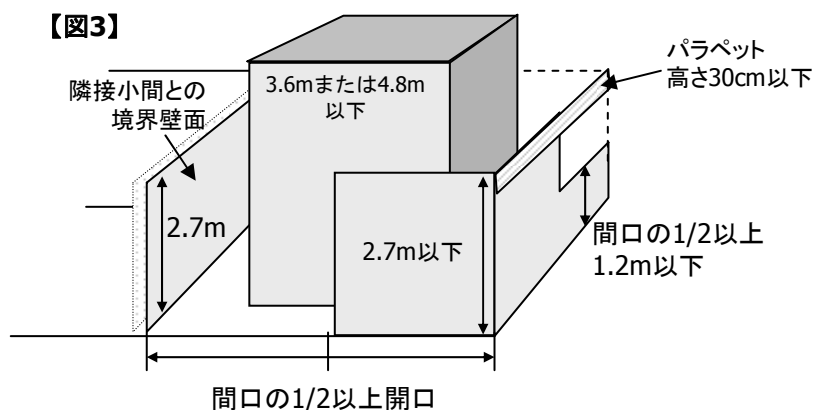


【図2】 4小間以上



■開口部設置規定

すべての通路面には、間口の1/2以上の開口部を設けてください。間口の1/2以上に装飾を施す場合は、高さを1.2m以下としてください。パラペットを設置する場合は、高さ30cm以下とします。【図3】



- ・100㎡以上のブースは、縦横2方向に抜けられる非常用通路を確保してください。
- ・展示ホール南側の会場壁面、またはモール側の会場壁面に近接する小間の場合、会場壁面に面する1辺は、セットバック、開口ともに不要です。造作物の裏面は、出展社の費用負担にて化粧処理(経師など)をしてください。また、防災上の理由から非常口の設置とその表示が義務付けられています。

■ステージのセットバック規定

映像ディスプレイを通路に近い場所等に設置する場合は、混雑緩和、安全確保のための措置をとってください。但し、映像ディスプレイ前でデモンストレーションや説明を行う場合、またステージ造作や映像ディスプレイを使用しなくてもデモンストレーション、パフォーマンスを行うスペースは、いずれもステージとみなし、そのような行為を行う場合は小間数・ステージ数に応じて下図のように通路から規定距離をセットバックしてください。

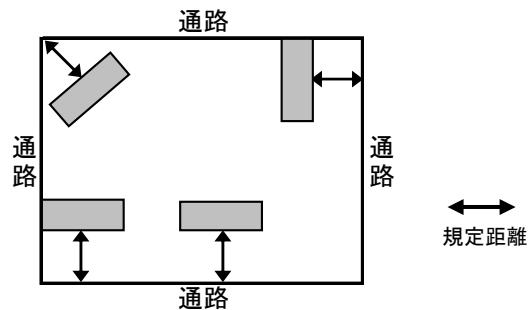
映像ディスプレイ前でデモンストレーションや説明を行う場合、またステージ造作や映像ディスプレイを使用しなくてもデモンストレーション、パフォーマンスを行うスペースは、いずれもステージとみなします。

規定距離が確保されている場合でも、会場で来場者が通路に滞留し、近隣の出展社に迷惑を及ぼしたり、来場者導線が確保できないと事務局が判断した場合は、ステージ利用の中止、また設計の変更をお願いする場合があります。

ステージ設置を予定している出展社は、通路からステージまでの距離を明示した図面を、5月10日(月)までに株式会社アコースト・コーポレーションにご提出ください。

■ステージ(前面中央)から通路までの規定距離

小間数 \ ステージ数	1	2	3
4~10小間	2m	2m	2m
11~20小間	3m	2m	2m
21~30小間	4m	3m	2m
31~39小間	4m	3m	2m
40小間以上	5m	3m	3m



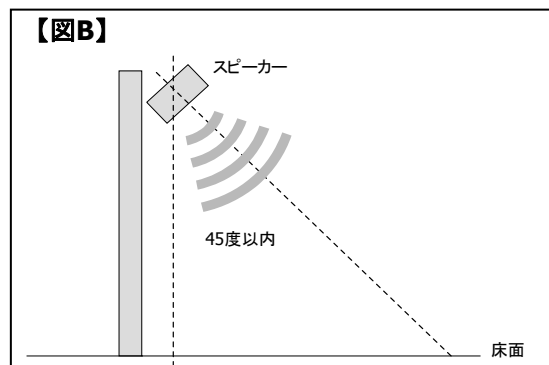
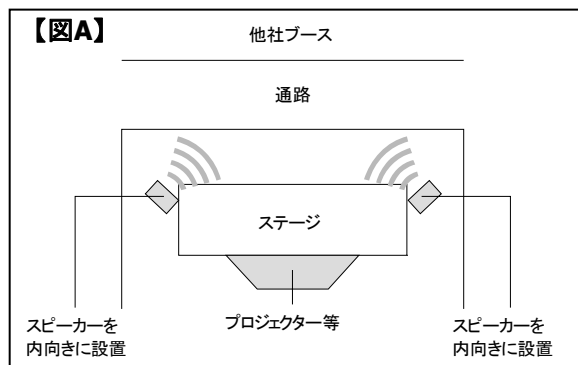
- ・ ステージをコーナーに向けて設置する場合は、ステージの前面中央から規定距離を確保してください。
- ・ 3小間以下、また並列小間で4小間以上の場合、規定距離確保の対象外となりますが、来場者を収容するスペース、または客席をブース内に必ず確保してください。

お問い合わせ先

株式会社アコースト・コーポレーション 担当: 田中、平野
〒101-0052 東京都千代田区神田小川町1-1 日光ビル4F
TEL:03-5259-7971 FAX:03-5259-7972 E-mail: interop@accost.co.jp

■スピーカー設置規定

スピーカー等の拡声装置は、ステージ正面より内向きになるように設置してください。他社ブースの正面に向けて設置することは禁止します。【図A】 ブースの壁面や造作柱に設置する場合は、スピーカーの中心軸を垂直下方45度以内で設置してください【図B】。



■装飾施工時の注意事項

- 展示装飾物および出展物を会場既存の天井、柱、壁などに吊り下げたり、もたせかけることは禁止します。
- 出展社による会場ピット内の作業は禁止させていただきます。やむを得ない事情により、ピット内作業が必要な場合は事務局にご相談ください。事務局指定業者の管理、指導のもと作業を許可する場合があります。
- 施工および資材の運搬にあたっては、会場設備、電気、電話、水道等の設備、他社の装飾、出展物などを損傷しないよう十分注意してください。万一損傷した場合は、理由の如何にかかわらず出展社の費用負担にて現状回復をしていただきます。
- 小間内床にカーペットを敷く場合は、すべて弱粘の両面テープで固定してください。ボンドなどの接着剤は使用できません。
- 搬入出および開催期間中、電気・ガスなどによる溶接、その他火気を使用する場合は、あらかじめ株式会社アコースト・コーポレーションに届け出、承認を受けてから行ってください。また、作業中は、必ず消火器を手元に置いてください(4-8参照)。
- 作業は必ず自社ブース内で行ってください。通路または他社ブースに資材を放置して、作業することは禁止します。撤去時もこれに準じます。
- 消火器、屋内消火栓、スプリンクラー設備、自動火災報知設備、非常ベル、誘導灯などを装飾物で隠さないでください。また、その付近にはそれらを使用の際に障害となる展示物や、工作物、その他の物品を放置しないでください。
- 原則として、会期中は展示設備の交換や装飾の変更をすることはできません。
- 廃材は必ず自社にて持ち帰ってください。万一、放置されていた場合は、廃材とみなして事務局にて任意に処分し、処理費を当該出展社に請求いたします。
- 展示ホール内は禁煙です。作業中の喫煙は、所定の喫煙所をお願いいたします。

■装飾資材の防災規制

- 合板、シナベニヤ、プリントベニヤは、厚さに関係なく、全て防災合板を使用してください。(表面に「防災」と書かれたラベルが貼付され、裏面に5本の赤線が入ったもの)
- カーペット、カーテン類は防災性能を有し「防災ラベル」(日本防災協会認定のもの)を貼付されたもの以外は使用できません。
- 防災ベニヤに厚い布、ヒダのある紙類を装飾貼付する場合は、防災性能を有するものを使用してください。ただし、薄い布紙(経師紙等)を防災ベニヤに全面密着して使用する場合はこれを認めます。
- 旗、幕類、クロス、布類、敷物(カーペット、人工芝等)その他の装飾資材で可燃性のものを使用する場合は、すべて浸漬加工の防災処理済みのシールがついたものを使用してください。防災処理のできないものは使用できません。
- ホンコンフラワー、ウレタン、アセテート、ポリエステル、ナイロンなどは防災性能を与えることが困難であるため使用しないでください。
- 発泡スチロールの使用は一切認められませんので、スタイロフォームのような材質のものを使用してください。
- 特異な装飾材を使用する場合は、事前に株式会社幕張メッセ 国際展示場課の承認を受けてください。
- 海外から持込む物品の使用については、日本の基準による防災性能を有することが条件となります。(製造国の防災処理認定証では使用許可はおりません)その物品を使用しないと展示目的を達することができない場合は、製造国の仕様書(日本語訳添付)を添えて、株式会社幕張メッセ 国際展示場課にお問合わせください。

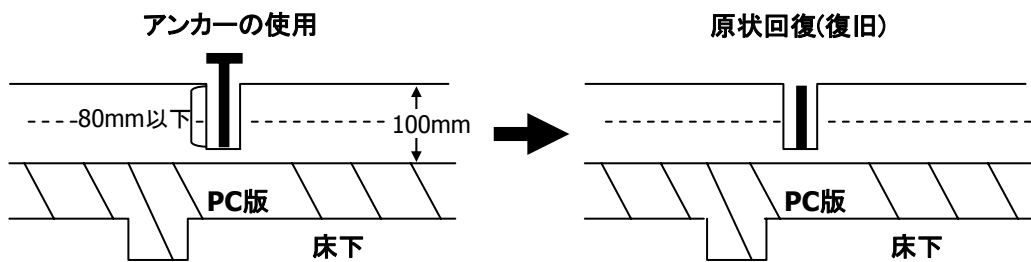
搬入中または会期中に、所轄消防署の査察が予定されています。上記に違反している場合は、取り壊し、また施工のやり直しを命ぜられる場合がありますので、ご注意ください。

装飾資材に関するお問合わせ先

株式会社幕張メッセ 国際展示場課 担当:工藤・林
〒261-0023 千葉市美浜区中瀬2-1
TEL:043-296-0602 FAX:043-296-0529

床面へのアンカーボルト工事を行う場合は、【床面アンカー工事申請書】(7-7参照)と施工平面図を5月10日(月)までに株式会社アコーストコーポレーションにご提出ください。

- ・使用できるホールインアンカーは、埋め込み長さ80mm以下のもののみとします(ケミカルアンカー不可)。
- ・ピット蓋部分およびピット内への使用は一切禁止します。
- ・会期終了後は、原状復旧工事をしてください。アンカー頭部がコンクリート床面より出ている場合には、床面を水平に保つため、必ずサンダーで切断してください。ハンマーによる打ち込みやガス溶断、引き抜きは絶対にしないでください。事務局で復旧状況を確認し、未処理、処理不十分の場合や、ピット蓋の破損が確認された場合は、別途処理費を請求いたします。
- ・アンカーボルト使用に関しては、床復旧協力費として1本あたり¥1,575(消費税込)を負担いただきます。



お問い合わせ先

株式会社アコースト・コーポレーション 担当: 田中、平野

〒101-0052 東京都千代田区神田小川町1-1 日光ビル4F

TEL:03-5259-7971 FAX:03-5259-7972 E-mail: interop@accost.co.jp

小間内で電気を使用する場合は、【電気供給申込書】(7-4参照)に必要な事項を記入し、5月10日(月)までに飯田電機工業株式会社にご提出ください。パッケージブースをお申し込みの場合は、ご提出不要です。

■電気供給方式と料金

供給方式	電圧	周波数	幹線工事費	電気使用料
単相2線式	100V	50Hz	¥9,975/KW	¥3,150/KW
単相2線式	200V	50Hz		
三相3線式	200V	50Hz		

(消費税込)

※上記以外の特殊な電圧、周波数の供給はできませんのでご注意ください。

※1KW未満の端数のお申し込みは、切り上げさせていただきます。

■幹線工事

お申し込みにより、メインスイッチを設置します(小間数に関わらず、メインスイッチは原則として1ヵ所とします)。電気ピットの位置の関係で、幹線ケーブルがブース内を横断することがありますので、あらかじめご了承ください。

■小間内電気工事

事務局が設置したメインスイッチからの電気工事(小間内の分電盤、電灯、蛍光灯、コンセントなどの二次側工事)は、出展社にて行ってください。ご要望により、飯田電機工業株式会社でもお受けいたします。

□小間内電気工事上の注意

- ・電気工事を行う全ての作業者は、必ず電気工事士法に基づく免状を携帯してください。
- ・分電盤は点検、保守の容易な位置に設置してください。
- ・照明器具および機器の配線は、Fケーブル以上の絶縁強度のある電線を使用してください。
- ・近年、漏電による停電事故が発生しています。幹線経路を共有する近隣の出展社や出展製品へのダメージを防ぐため、対地電圧が100Vを超える機器および分電盤には、必ずアース工事を施してください。アース線は事務局にて施工した主幹開閉器の位置に出してあります。
- ・出展社による会場ピット内の作業は、事故防止のため禁止させていただきます。やむを得ない事情により、ピット内の作業が必要な場合は、事務局にご相談ください。飯田電機工業の管理、指導のもと作業を許可する場合があります。
- ・ネオン設備の使用は禁止します。
- ・施工にあたっては、火災または人体への危険の防止、財物の損傷などに万全の注意を払ってください。
- ・電源異常および事故による停電や電圧降下のために、実演出展物、装置等を破損した場合、事務局はその責任を負いかねますので、出展社は実演にあたり十分な保護装置を施してください。

■小間内への送電

□送電開始 6月8日(火)9:00 □送電停止 6月11日(金)17:30

※上記時間以外の早期送電、24時間通電などをご希望の場合は【電気供給申込書】にご記入ください。

■会期中の保守

会期中は、電気保守要員が会場内に常駐しております。トラブルや事故の場合は、事務局に必ずご連絡ください。

お問い合わせ先

飯田電機工業株式会社 イベント事業本部 担当: 錦木(カブラギ)、岡野
〒136-0082 東京都江東区新木場1-8-21
TEL:03-3521-3522 FAX:03-3521-3699 E-mail: interop10@iidae.co.jp

火気の使用、危険物の持込みの許可を希望する場合は、【危険物持込許可申請書】(7-8参照)に必要事項をご記入の上、カタログまたは実演状況説明書を2部添付し、5月10日(月)までに株式会社アコースト・コーポレーションにご提出ください。消防署に一括申請し、許可承認を受けた場合のみ、使用、持込みができます。

■火気(裸火)の使用

展示ホールでの火気の使用は原則として禁止されていますが、展示、実演上、火気を使用する必要がある場合は、防災指針に記載された使用条件により、所轄消防署の承認を得たものにより使用することができます。

■危険物の持込み

可燃性ガス、ガソリン、灯油類、火薬類の持ち込みは原則として禁止されていますが、展示用機材に内蔵され、当該機器と一体であるとみなされる場合および展示・実演の目的で持込む場合は、防災指針に記載された条件により、所轄消防署の承認を得て、必要最小限の範囲で持込むことができます。
多量のマッチ、多量の使い捨てライター、スプレー缶、塗料、シンナー等は危険物とみなされます。

■喫煙

喫煙指定場所を除き、展示ホール内、国際会議場内は完全禁煙とします。

スモークマシンの使用について

演出上、スモークマシンを使用する場合は、CO2のみの使用に留めてください(オイルは不可)。また、使用範囲は、自社スペース内に限定します。通路や天井に向けて使用しないでください。

使用を計画している場合は、事前に株式会社アコースト・コーポレーションに連絡し、設置場所、使用量などが危険物申請の対象にならないかご確認ください。

お問い合わせ先

株式会社アコースト・コーポレーション 担当:田中、平野

〒101-0052 東京都千代田区神田小川町1-1 日光ビル4F

TEL:03-5259-7971 FAX:03-5259-7972 E-mail: interop@accost.co.jp

■共有スペースの使用禁止

- ・ステージ、デモンストレーション、アンケート勧誘、ちらしやノベルティ類の配布などのサンプリング、すべての行為は自社ブース内で行ってください。ブース外で行っている場合は、直ちに中止していただきます。
- ・ブース周囲の通路に来場者を滞留させることはできません。ステージ等を設置する場合は、ブース内に来場者を収容できるように設計してください(4-4参照)。来場者の誘導、整理、ブース周囲の通路確保は、すべて出展社にて行っていただきます。来場者が収容しきれず、危険と判断される場合は、当該イベントを中止していただきます。
- ・ブース周囲の通路、ブースの裏や横に出展物、装飾物、カタログ、備品、植木、梱包材等を置くことはできません。ブース内にスペースを設けるか、レンタルストックヤードをご利用ください(4-16参照)。

■音量規制

自社ブースから発生する音量は、**80dB以内**におさえてください。この数値は、ブースの境界線から1m、高さ1.5mの位置での測定値を基準とします。事務局では定期的に音量測定をし、基準を上回っている場合や、明らかに耳障りな音量を発生し、近隣の出展社や来場者の迷惑となっていると認められた場合、改善勧告を行います。勧告には速やかに従ってください。スピーカーの設置位置や向きについては十分配慮ください(4-4参照)。

■撮影

- ・出展社による撮影は、自社ブース内に限り可能とします。撮影の際は、来場者や他の出展社に迷惑がかからないようにご注意ください。
- ・報道関係者(事務局発行のプレスバッジ着用)は、腕章を着用して、取材、撮影を行います。差支えないかぎり、ご協力くださいますようお願いいたします。
- ・事務局では、来場者による撮影は禁止いたしません。出展製品や装飾など、自社ブースの撮影を禁止したい場合は、看板などでその旨を表示してください。
- ・事務局では、公式サイトへの速報掲載のため、また、プロモーションツールへの利用を目的とした記録撮影や取材を実施します。ご協力をお願いいたします。

■即売の禁止

以下に該当する出版物、ソフトウェア製品以外の出展物の即売は禁止します。

- (a)書籍および雑誌で流通の為のコード(ISBNコードあるいは雑誌コード)があるもの。
- (b)電子媒体付属の場合は、それが付録であること。
- (c)書籍本文/電子媒体ともに、アダルト的要素を含まないもの。

■無線機の使用

連絡業務に使用する無線機や、デモンストレーションに使用するワイヤレスマイク等は電波法に基づいた登録済みのもを使用してください。

■ブース内での飲食物提供

ブース内で、来場者に飲食物を提供する場合は、事前に保健所へ申請が必要です。ただし、個別包装された菓子類や飲料を提供する場合は、申請の必要はありません。申請に関しては、下記にお問合わせください。

お問合わせ先

千葉市保健所 食品安全課 食品指導係
TEL:043-238-9934 FAX:043-238-9936

■著作権処理

出展社が会期中、音楽の演奏もしくは、録音物の再生、映像の上映等を行う場合は、出展社が著作権を保有しているもの、または既に権利処理済みのものを除き、著作権に関する手続きが必要となります。音楽については、社団法人日本音楽著作権協会(JASRAC)に申し込み、所定の使用料を支払うこととなります。映像(映画、ビデオ、放送録画等)に関しては、映像制作会社、放送会社など著作権所有者の承諾を得てください。

お問い合わせ先

社団法人日本音楽著作権協会(JASRAC)東京イベント・コンサート支部
〒160-0023 東京都新宿区西新宿1-17-1 日本生命新宿西口ビル10F
TEL:03-5321-9881 FAX:03-3345-5760 <http://www.jasrac.or.jp>

■ブース管理・保険

- ・事務局は、期間中における会場の管理・保全については、警備員を配置する等、事故防止に最善の注意を払いますが、天災、火災、盗難、紛失、その他不可抗力により、人身および物品に対する傷害・損害が生じた場合、その責任を負いません。出展製品に損害保険をかける、警備員を小間内に常駐させるなど、出展社にて管理を行ってください。
- ・ブース内のパソコンについては、展示会開催中はセキュリティワイヤなどの鍵をかけ、ブースを離れる際はカバーをかけるなど盗難防止にご留意ください。また、展示会終了後はお持ち帰りになるかコインロッカーなど安全な場所に移動することをお勧めします。また、出展社バッジなどのバッジ類の配布にもご注意ください。
- ・会場において、出展社の過失・無過失によって生じた、人身および物品に対する傷害・損害については、ただちに賠償しなければなりません。事故を未然に防ぐためにも、出展社は搬入開始から会期を経て搬出完了までの全期間自社ブースで立ち合ってください。
- ・万一事故が発生したときは、すぐに事務局にご連絡ください。

保険に関するお問い合わせ先

東方エージェンシー株式会社 千葉営業所 担当:茅野、小川
〒260-0026 千葉県千葉市中央区千葉港8-4 日本興亜ビル5F
TEL:043-246-1441 FAX:043-246-9704

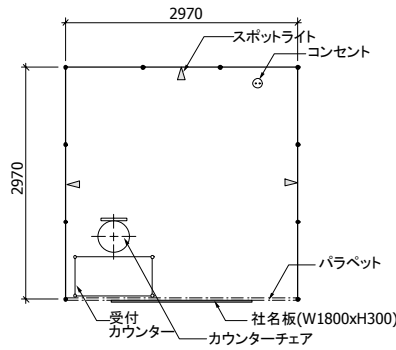
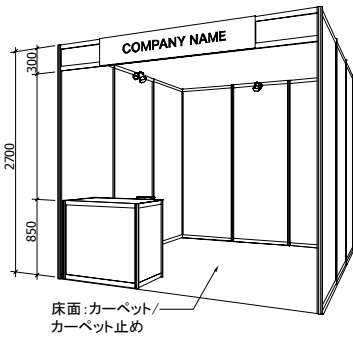
小間内警備に関するお問い合わせ先

株式会社テックス 担当:池上
〒170-0013 東京都豊島区東池袋5-40-9
TEL:03-3590-6446 FAX:03-3590-4001

パッケージブースは、展示に必要な設備を施した簡易展示ブースです。ご利用の場合は、【パッケージブース/オプション申込書】(7-9参照)にて**5月11日(火)**までに株式会社エキスポ インターナショナルにお申し込みください。オプションパーツもご用意していますのであわせてご覧ください(4-12参照)。

- ・料金には、電気使用料、小間内清掃が含まれます。
- ・お申し込み小間数に応じて、バッジ・車両証をお送りします(3-7、3-8参照)。
- ・4小間以上をご希望の場合、その他ご不明な点は株式会社エキスポ インターナショナルにお問合わせください。

■1 小間 (W2970 x D2970 x H2700 mm)

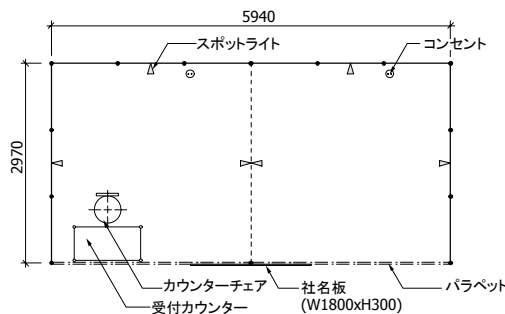
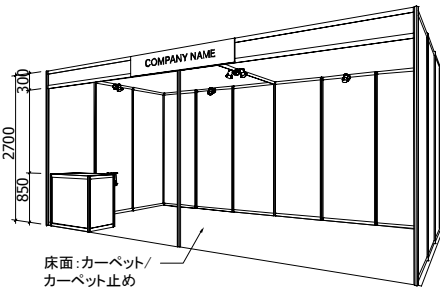


料金 (消費税込)

¥105,000

品名	数量
床面カーペット	1 小間
カーペット止め	3m
パラベット	3m
受付カウンター (システム)	1 台
カウンターチェア	1 脚
社名板 (W1800 x H300)	1 枚
スポットライト	3 灯
コンセント (100v/0.7KW)	1 ケ

■2 小間 (W5940 x D2970 x H2700 mm)

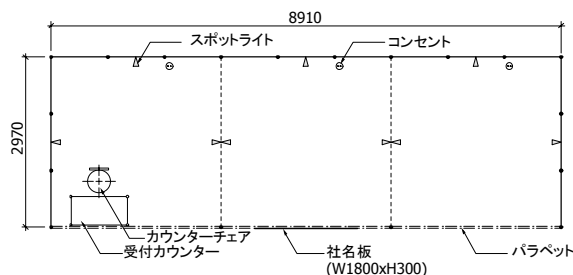
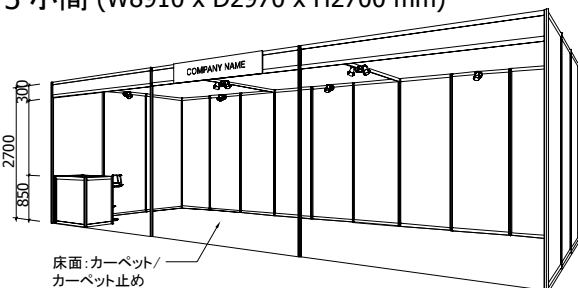


料金 (消費税込)

¥168,000

品名	数量
床面カーペット	2 小間
カーペット止め	6m
パラベット	6m
受付カウンター (システム)	1 台
カウンターチェア	1 脚
社名板 (W1800 x H300)	1 枚
スポットライト	6 灯
コンセント (100v/0.7KW)	2 ケ

■3 小間 (W8910 x D2970 x H2700 mm)

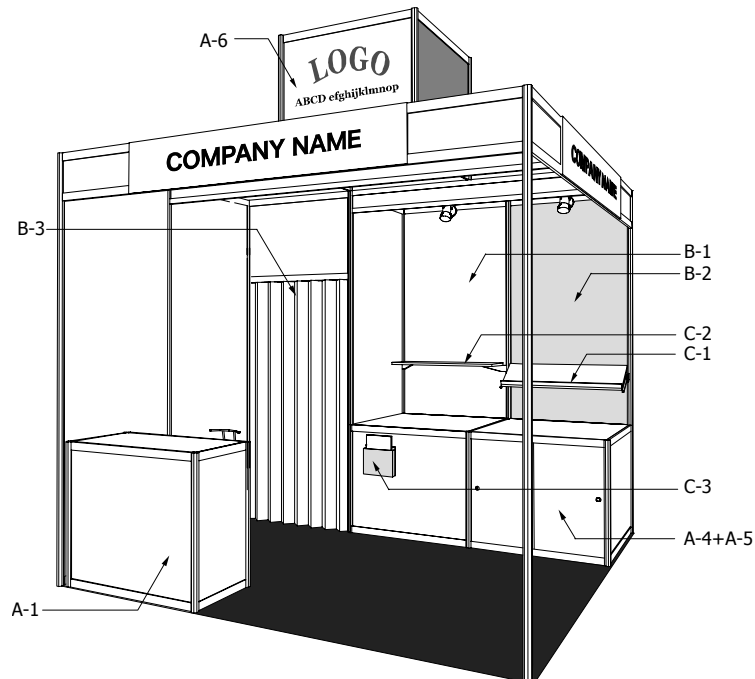


料金 (消費税込)

¥231,000

品名	数量
床面カーペット	3 小間
カーペット止め	9m
パラベット	9m
受付カウンター (システム)	1 台
カウンターチェア	1 脚
社名板 (W1800 x H300)	1 枚
スポットライト	9 灯
コンセント (100v/0.7KW)	3 ケ

パッケージブースにシステムパーツや電気工事の追加をご希望の場合は、【パッケージブース/オプション申込書】(7-9参照)にて5月11日(火)までに株式会社エクスポ インターナショナルにお申し込みください。



番号	品名	サイズ等	金額 (消費税込)
A-1	受付カウンター	W990xD495xH850	¥12,600
A-2	展示カウンター	W990xD495xH850	¥9,450
A-3	展示カウンター	W990xD700xH850	¥12,600
A-4	展示カウンター	W990xD990xH850	¥15,750
A-5	引き戸		¥4,200
*A-6	タワー 1 小間仕様	W990xD990xH900、正面グラフィック出力 W964xH820 (データ寸) W950xH800 (見え寸)	¥26,250
*A-7	タワー 2 小間仕様	W1980xD990xH900、正面グラフィック出力 W1954xH820 (データ寸) W1940xH800 (見え寸)	¥52,500
B-1	壁面		¥10,500
B-2	壁面カラーシート貼り	W990xH2700	¥8,400
B-3	アコーディオンドア		¥15,750
B-4	ドア		¥21,000
C-1	斜め棚	W950xD300	¥3,150
C-2	棚	W950xD300	¥3,150
C-3	カタログポケット	A4 サイズ	¥3,150
D-1	電気幹線工事	単相 100v、1KW 配給 (小数点以下切り上げ)	¥13,125
D-2	コンセント (3 穴 2 口)	器具のみ (電気幹線工事申込が必要です)	¥3,150
D-3	スポットライト 100w	器具のみ (電気幹線工事申込が必要です)	¥3,675

*eps または ai の完全データを interop@expo.co.jp 宛にお送りください。

お問い合わせ先

株式会社エクスポ インターナショナル 担当:桜井

〒101-0024 東京都千代田区神田和泉町1-3-1 三恵ビル9F

TEL:03-5687-3983 FAX:03-5687-5437 E-mail: interop@expo.co.jp

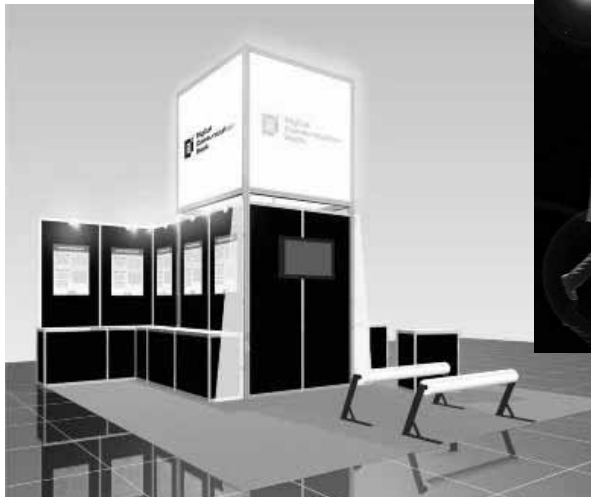
事務局では、特定の代理店や指定装飾業者を持たない出展社に、本イベントの趣旨を十分理解した装飾業者をご紹介します。ご予算に応じて、効果的なブースプランをご提案させていただきます。お気軽にお問合わせください。

■事務局推薦装飾業者

株式会社アコースト・コーポレーション 担当:鈴木、小松
〒101-0052 東京都千代田区神田小川町1-1 日光ビル4F
TEL:03-5259-7971 FAX:03-5259-7972 E-mail: interop@accost.co.jp

株式会社エキスポ インターナショナル 担当:吉川
〒101-0024 東京都千代田区神田和泉町1-3-1 三恵ビル9F
TEL:03-5687-3983 FAX:03-5687-5437 E-mail: interop@expo.co.jp

株式会社フジヤ 東京支社 担当:川島
〒135-0062 東京都江東区東雲1-7-12 KDX豊洲グランスクエア3F
TEL:03-5548-2812 FAX:03-5548-2822 E-mail: interop@fujiya-net.co.jp



※スケッチは、施工参考例です。

小間内に臨時電話の架設をご希望の場合は、【臨時電話・FAX申込書】(7-10参照)にて5月10日(月)までに株式会社アコースト・コーポレーションにお申し込みください。一括してNTT東日本に申し込みます。

□設置期間

6月8日(火)AMから順次開通～11日(金) 17:00

□料金 (消費税込)

臨時電話回線(電話機付)	¥42,000
臨時電話回線(モジュージャックまで)	¥42,000
臨時FAX(電話回線とFAX機)	¥66,150
ISDN64 回線	¥63,000
(オプション)ISDN64 ダイヤルインサービス	¥21,000

- 料金には、工事費、基本料金、国内通話料が含まれます。
- ISDN64をお申し込みの場合は、より詳しい設置内容をお尋ねするため【申込票】をお送りします。
- 電話・FAX番号は、各社に株式会社アコースト・コーポレーションよりお知らせいたします。
- 国内通話料の超過分(¥30,000を超えた場合)と国際通話料は、会期終了後に別途請求させていただきます。
- FAX用紙(感熱ロール紙)は、出展社サービスカウンター(3-5参照)で追加販売いたします。
1本¥1,050(消費税込)

□申し込みの取消し

5月28日(金)以降のキャンセルについては、1回線あたり¥10,500(消費税込)のキャンセル料を申し受けます。

□注意事項

- ・お引渡し後は、回線設置箇所の移動はできませんので、お申し込み時に設置箇所を正確に図示ください。設置箇所が記入された小間設計図面を添付いただいてもかまいません。
- ・ご利用期間中の機材の盗難、紛失や不在中の無断使用については、申込者の責任となります。
- ・ISDN64は、回線数に限りがありますので、早めのお申し込みをお勧めします。
- ・通信業者とのトラブルにつきましては、出展社の責任において解決してください。

お問合わせ先

株式会社アコースト・コーポレーション 担当:田中、平野
 〒101-0052 東京都千代田区神田小川町1-1 日光ビル4F
 TEL:03-5259-7971 FAX:03-5259-7972 E-mail: interop@accost.co.jp

■インターネット接続

○ShowNet接続

ShowNet環境でのインターネット接続をご希望の場合は、有料(¥75,000・消費税別)でご提供いたします。「5.ShowNet簡単申し込みガイド」、「6.ShowNet申し込みガイド」を参照し、5月21日(金)までにお申し込みください。

○高速光回線・ADSL回線については、下記にお問合わせください。

- ・高速光回線セット ¥84,000 (消費税込)
- ・ADSL回線セット ¥52,500 (消費税込)
- ※セットには回線・プロバイダ・ルーターが含まれます。
- ・申込期限 5月14日(金)

お問合わせ先

株式会社幕張メッセ 情報機械室 担当:香取・大塚
〒261-0023 千葉県千葉市美浜区中瀬2-1
TEL:043-296-0493 FAX:043-296-0492

○ISDN1500、その他専用回線については、下記にお問合わせください。

お問合わせ先

NTT東日本 千葉支店 担当:宮澤
〒261-0023 千葉県千葉市美浜区中瀬1-6 NTT幕張ビル
TEL:043-350-4980 FAX:043-350-4050

■CATVアンテナ接続

幕張メッセ既設のCATV端子をご利用いただけます。下表の料金は参考料金です。ご要望に応じてお見積もりいたします。下記にお問合わせください。

		料金(消費税込)
CATV	地上デジタル放送の受信	¥42,000/回線
	地上アナログ放送の受信	¥31,500/回線
衛星放送(※) ・BSデジタル放送 ・CSデジタル放送 ・110° CS放送	衛星放送受信 アンテナ・チューナー持込み	¥84,000/回線
	衛星放送受信 アンテナ・チューナーレンタル	¥126,000/回線

(※)接続方法によって料金が変わります。B-CASカード等のICカードは申込者のお持込みとなります。

お問合わせ先

株式会社幕張メッセ 情報機械室 担当:央倉・別部(ベップ)
〒261-0023 千葉県千葉市美浜区中瀬2-1
TEL:043-296-0536 FAX:043-296-0012

■ストックヤード

事務局では、出展社用のストックスペースは設置いたしません。自社ブース内にストックスペースが確保できない場合は、ストックヤードのご利用をお勧めします。ご希望の場合は、**5月14日(金)**までに**出展社専用サイト**から【**ストックヤード申込書**】をご提出ください。設置箇所に制限がありますので、お早めのお申し込みをお勧めします。

□規格

1ユニット W2000×D3000×H2500mm
出入口(1カ所)に施錠可能な、アコーデオンドアを設置

□設置場所

展示ホール内 壁際 ※場所は事務局で割り当てさせていただきます、会期10日前をめどにご連絡いたします。

□設置期間

6月7日(月)13:00～11日(金) 19:00

□料金

- ・1ユニット ￥94,500(消費税込)
- ・2ユニット以上 2ユニット目から￥73,500(消費税込)

※2ユニット以上のお申し込みの場合、原則として間仕切りは設置しません。設置をご希望の場合は、申し込み時にお申し出ください。会場での間仕切り設置対応はいたしかねますので、あらかじめご了承ください。

□注意事項

- ・ストックヤードは配布資料、機材、梱包材等のストックのためにお貸し出しするものです。電気工事や臨時電話の設置はできません。また、控室等の用途でも使用できませんのであらかじめご了承ください。
- ・事務局では、ストックスペースにおける盗難や紛失等の責任は一切負いかねます。各社の責任にて管理をお願いします。また、ドアの鍵を紛失された場合は、紛失補償費として￥5,250(消費税込)を別途請求させていただきます。
- ・控室としてのご利用をご希望の場合は、MPO(マーケティングスポンサーシップ)アイテムの【ミーティングスペース】のお申し込みをお勧めします。詳細は下記までお問い合わせください。

お問い合わせ先

デジタルサイネージ ジャパン 2010 運営事務局 株式会社ナノオプト・メディア内

担当: 鶴久

〒141-0031 東京都品川区西五反田1-18-9 五反田NTビル5F

TEL:03-6431-7800 FAX:03-6431-7850 E-mail: sales-info@f2ff.jp

■ブース清掃

会期中の自社ブース内の清掃をご希望の場合は、【**小間内清掃申込書**】(7-11参照)に必要事項をご記入のうえ、**5月21日(金)**までに株式会社イン・サポートにお申し込みください。パッケージブースをお申し込みの場合は、お申し込み不要です。

□料金

1小間(9㎡)あたり、3日間で**¥2,100**(消費税込)です。出展小間数でお申し込みください。

□清掃期間

搬入最終日(6月8日)から会期2日目(6月10日閉館後)までの3日間行います。

□清掃内容

電気掃除機による床面清掃となります。展示台、ショーケース、展示物等の清掃は、対象外となります。

お問い合わせ先

株式会社イン・サポート 担当: 屋間・後藤

〒135-0016 東京都江東区東陽5-22-12 河合ビル1F

TEL:03-5683-3886 FAX:03-5683-3887

備品レンタルをご希望の場合は、【備品レンタル申込書】(7-12参照)にて5月21日(金)までに株式会社アズ・シーンにお申し込みください。

<p>1 BC-107BR</p>  <p>パイプ椅子 ¥600 W420xD460XH700XSH400 カラー:ブラウン</p>	<p>2 GR-601A</p>  <p>受付カウンター ¥6,000 W900XD450XH750 カラー:ホワイト</p>	<p>3 JQ-832D</p>  <p>貴名受 ¥1,500</p>	<p>4 白布</p>  <p>白布 ¥1,200 1,000巾x2,000</p>
<p>5 DT-330</p>  <p>丸テーブル ¥4,000 S:φ600×H650 M:φ750×H650 カラー:天板ホワイト</p>	<p>6 DT332、DT-335、DT-334</p>  <p>会議用テーブル ¥3,500 DT-332/W1800XD600XH700 DT-335/W1500XD600XH700 DT-334/W1200XD600XH700 カラー:天板ホワイト</p>	<p>7 AS-38</p>  <p>ティーレスセット ¥18,000 カラー:ホワイト</p>	<p>8 AS-29A</p>  <p>応接セット ¥10,000 カラー:ホワイト</p>
<p>9 TS-960</p>  <p>ハイカウンターセット ¥16,000 カラー:ブラック</p>	<p>10 DT-328W</p>  <p>角テーブル ¥2,000 S:W450×D450×H650 L:W750×D450×H650 カラー:天板ホワイト</p>	<p>11 GR-602B、GR-635B</p>  <p>ユニットカウンター GR-602B/W1200×D600×H930 ¥12,000 GR-635B/W1500×D600×H930 ¥13,000 カラー:ホワイト</p>	<p>12 BC-38W</p>  <p>スタンドチェア ¥3,500 W440×D440×SH:φ450 φ600φ750 H+170 カラー:ホワイト</p>
<p>13 BC-49W</p>  <p>カフェチェア ¥3,000 W500×D530×H770×SH420 カラー:ホワイト</p>	<p>14 CO-230L</p>  <p>スチール棚 ¥6,500 W900×D450×H1800 カラー:グレー</p>	<p>15 ES-439A</p>  <p>パネルスタンド ¥2,500 W300×D300×H900~1400 板 面:150×150</p>	<p>16 JQ-840L</p>  <p>消火器(大) ¥4,000</p>
<p>17 CO-243</p>  <p>多目的ボックス ¥7,500 W600×D450×H750 カラー:ホワイト</p>	<p>18 ES-446A、ES-446B</p>  <p>カタログスタンド A W250×D550×H1700 ¥5,500 B W250×D390×H1243 ¥5,000</p>	<p>19 ES-469A</p>  <p>卓上カタログスタンド ¥1,500 W230×D150×H370</p>	<p>20 HE-770</p>  <p>コーヒーマーカーセット100人分付 ¥21,000 W190×D350×H400 消費電力:100V・950W</p>
<p>21 EP-423W、425E</p>  <p>ボールパーテーション 1本 ¥1,500 φ360×H960 ボール用チェーン 1m ¥300 カラー:ホワイト</p>	<p>22 HE-765L、M、S</p>  <p>冷蔵庫 L ¥20,000 M ¥15,000 S ¥13,000 L:W525-545×D680-630×H1360-1445 M:W415-475×D500-580×H1000-1200 S:W405-440×D430-520×H790-840 L:容量170L M:容量100-105L S:容量70-74L</p>	<p>23 JQ-856G</p>  <p>ダストボックス ¥2,500 W420×D275×H630 カラー:グレー</p>	<p>24 植木-大鉢、中鉢、小鉢</p>  <p>植木 大鉢 ¥3,500 中鉢 ¥2,500 小鉢 ¥1,500</p>

・上記料金は、会期中のレンタル料金、搬入出費を含みます。(消費税別途)
・記載のないアイテムにつきましては、別途見積もりいたします。参考URL→<http://www.azscene.co.jp/prod/index.html>

お問い合わせ先

株式会社アズ・シーン 担当:岩瀬
〒162-0065 東京都新宿区余丁町10-8
TEL:03-5368-1961 FAX:03-5368-1968

パソコンなどのコンピュータ機器のレンタルをご希望の場合は、【パソコン機器レンタル申込書】(7-13参照)にて
5月21日(金)までにキッセイコムテック株式会社にお申し込みください。

パッケージレンタル (ご要望の多いソフトウェアのインストール、セキュリティ対策をパックにしました)

プレゼンテーションパック		プレゼンテーションツール「PowerPoint」を含む、 MS Office スタandardをインストールしたものを ご提供します。(2000、XP、2003、2007から選択)
P1	東芝 dynabook Satellite K30 226E/W (1280×800)	11,000
P2	HP dc7700 SF RN731PA#ABJ (モニター別)	9,500
インターネット接続パック		ウイルス対策等セキュリティを強化したものを ご提供します。 ※Norton AntiVirusインストール、 Windowsアップデートを行います。
P3	東芝 dynabook Satellite K30 226E/W (1280×800)	9,500
P4	HP dc7700 SF RN731PA#ABJ (モニター別)	8,000
オールインワンパック		Microsoft Office Standard、Norton AntiVirus のインストール、Windowsアップデートを行います。 (2000、XP、2003、2007から選択)
P5	東芝 dynabook Satellite K30 226E/W (1280×800)	14,500
P6	HP dc7700 SF RN731PA#ABJ (モニター別)	13,000

ソフトレンタル(Microsoft Office、セキュリティ対策ソフト)

No.	品名	金額(税別)	備考
A	MS Office2007/2003/XP/2000 Professional	5,200	日本語版、英語版(Windows版のみ、インストール料必須)
B	MS Office2007/2003/XP/2000 Standard	3,800	日本語版、英語版(Windows版のみ、インストール料必須)
C	MS Officeインストール料	2,000	1種類ごとに必要、1台あたりのインストール料金です
D	キャンノITソリューション NOD32アンチウイルス	無料	レンタルパソコンにインストールしてお出しします(インストール料必須)
E	シマンテック Norton AntiVirus (OEM提供)	400	レンタルパソコンにインストールしてお出しします(インストール料必須)
F	トレンドマイクロ ウィルスバスター レンタル	400	レンタルパソコンにインストールしてお出しします(インストール料必須)
G	セキュリティ対策ソフト インストール料金	2,000	1種類ごとに必要、1台あたりのインストール料金です
H	データ消去ソフト 日立ケーシステムズ CLEAR-DA	500	1台ごとに必要 ※1

※1 本ソフトを用いたデータ消去作業は、約2時間以上(目安:3~9分/1GB)かかるため、
会期終了後にPCをお持ち帰りの上、作業をされることをお勧めいたします

データ通信カード

I	イーモバイル D02HW (USB接続タイプ)	6,000	Windows XP、Vista、7、MacOS10.4~10.6 対応
---	-------------------------	-------	--------------------------------------

ユースウェア

J	Windowsアップデート料金	2,000	「重要な更新」のみの場合です
K	ネットワーク配線、設定作業 他	Ask	ブース内ネットワーク配線、ネットワーク設定等
L	開梱設置、解体撤去	Ask	機器の開梱設置、解体撤去(片方だけでも可能です)
M	各種アプリケーションインストール	2,000~	市販、フリーアプリケーションの初期インストール

ノート

No.	品名	金額(税別)	メモリ	CPU	VRAM	ドライブ	OS
1	DELL Latitude D620 (1280×800)	7,000	2048	Core2Duo2G	Quadro NVS 110M 256M	DVD±RW	WinXP(SP2)
2	DELL Latitude D520 (1024×768)	6,000	2048	Core2Duo2G	メインメモリ共有	DVD±RW	Vista Business or WinXP(SP2)
3	レノバ ThinkPad T500 2082-A29 (1680×1050)	13,000	2048	Core2Duo 2.8G	ATI Mobility Radeon HD 3650	DVDスーパーマルチ	Windows7 Pro or WinXP(SP3)
4	レノバ ThinkPad T400 2764-26J (1440×900)	10,000	2048	Core2Duo 2.53G	ATI Mobility Radeon HD 3470	DVDスーパーマルチ	Vista Business or WinXP(SP2)
5	レノバ ThinkPad T61p 6459-5BJ (1920×1200)	12,000	1024	Core2Duo 2.4G	nVidia Quadro FX 570M	DVDスーパーマルチ	Vista Ultimate or WinXP(SP2)
6	レノバ ThinkPad T61 7662-B2I (1440×900)	8,000	1024	Core2Duo 2.2G	nVidia Quadro NVS 140M	DVDスーパーマルチ	Vista Business or WinXP(SP2)
7	レノバ ThinkPad T60 2623-PKJ (1400×1050)	7,000	1024	Core2Duo2 G	RADEON X1400 128M	DVDスーパーマルチ	Vista Business or WinXP(SP2)
8	東芝 dynabook K33 (1280×800)	8,000	2048	Core2Duo 2.8G	メインメモリ共有	DVDスーパーマルチ	Windows7 Pro or WinXP
9	東芝 dynabook TECRA M10 (英語版) (1280×800)	7,000	3072	Core2Duo 2.4G	メインメモリ共有	CD+DVD	Vista-B(英語) or WinXP(英語)
10	東芝 dynabook Satellite K30 226E/W (1280×800)	6,000	1024	Core2Duo 2.26G	メインメモリ共有	DVDスーパーマルチ	Vista Business or WinXP
11	Apple MacBook Pro MC026J/A (1440×900)	19,000	4096	Core2Duo 2.66G	NVIDIA GeForce 9600M GT	DVDスーパーマルチ	OS X (10.5.6)
12	Apple PowerBook G4 1.5 M9676J/A (1280×854)	12,000	512	G4-1.5		CDRW+DVD	OS X (10.4)
13	ノート用増設メモリ 256MB	200					
14	ノート用増設メモリ 512MB	300					
15	ノート用増設メモリ 1024MB	500					
16	セキュリティワイヤー ★	400					

★展示会場内での盗難が非常に多くなっております。セキュリティワイヤーをかける、会期終了後はPCを鍵のかかる場所に
保管するなどの対策をとることをお勧めいたします。

デスクトップ							
No.	品名	金額(税別)	メモリ	CPU	VRAM	ドライブ	OS
17	HP dx7500 SF/CT	7,500	4096	Core2Duo 3.33G	オンボード	DVDスーパーマルチ	Windows7 or WinXP(SP3)
18	HP dc7800 MT GV808PA#ABJ	7,000	1024	Core2Duo 3G	RADEON X1600XT 256MB	DVDスーパーマルチ	WinXP(SP2)
19	HP dc7700 MT RN721PA#ABJ	6,000	1024	Core2Duo 2.4G	RADEON X1600XT 256MB	CDRW+DVD	WinXP(SP2)
20	HP dc7700 SF RN731PA#ABJ	4,500	1024	Core2Duo 2.13G	オンボード	DVD±RW	WinXP(SP2)
21	DELL OptiPlex 755SF	6,000	2048	Core2Duo 3G	RADEON(R)X1300 128MB	DVDスーパーマルチ	Vista Business or WinXP(SP2)
22	DELL OptiPlex 755SF(英語版)	6,000	2048	Core2Duo 3G	ATI RadeonHD 2400 XT 256MB	DVDスーパーマルチ	Vista Business or WinXP英語(SP2)
23	Apple MacPro MA356J/A	23,000	8GB	DCXeon 2.66G*2	Nvidia GeForce 7300GT	Super Drive	OS X (10.4) or OS X (10.5)
24	Apple PowerMac G5 M9454J/A	9,800	256	G5-1.8 Dual		Super Drive	OS X (10.3.5)
25	デスクトップ用増設メモリ 256MB	300					
26	デスクトップ用増設メモリ 512MB	400					
27	デスクトップ用増設メモリ 1024MB	700					

液晶モニタ			
No.	品名	金額(税別)	備考
28	24"液晶モニタ 三菱 MDT241WG 他	6,400	WideUXGA 24"(1920×1200)
29	21"液晶モニタ サムスン 213T 他	5,000	UXGA 21"(1600×1200)
30	20"液晶モニタ サムスン 204B 他	3,500	UXGA 20"(1600×1200)
31	19"液晶モニタ 三菱 RDT195V 他	2,200	SXGA 19"(1280×1024)
32	17"液晶モニタ SHARP、サムスン製	1,600	SXGA 17"(1280×1024)
33	15"液晶モニタ SHARP LLT15G3 他	1,500	XGA 15"(1024×768)
34	モニタ(15~24"液晶用) 壁掛け用金具 (VESA規格対応)	1,300	モニタ台座取り外し希望の場合、1台あたり2,000円加算

デジタルサイネージ			
No.	品名	金額(税別)	備考
35	32型液晶ホスター製作&表示システム「ハルエとケイジ」HK32V001	18,000	WXGA60 32"(1366×768)
36	モニタ(32"液晶用) 壁掛金具LW-37	3,700	モニタ台座取り外し希望の場合、1台あたり2,000円加算

ネットワーク機器			
No.	品名	金額(税別)	備考
37	(HUB) Melco LSW-GT-8NSR	700	10/100/1000M対応 8ポートスイッチングハブ
38	(HUB) Melco LSW10/100-8H	600	10/100M対応 8ポートスイッチングハブ
39	(ルータ) NTT-ME MN8300	1,800	FTTH/ADSL/CATV対応高速ブロードバンドルータ

プリンタ			
No.	品名	金額(税別)	備考
40	(インクジェット) CANON PIXUS IP90 or IP100	6,200	A4対応インクジェットプリンタ ※インク込み
41	(インクジェット) EPSON PM-G4500	10,500	A3対応インクジェットプリンタ ※インク込み
42	(モノクロレーザー) CANON Satera LBP3000	9,800	A4対応モノクロレーザープリンタ ※トナー込み
43	(モノクロレーザー) CANON Satera LBP3970	26,000	A3対応モノクロレーザープリンタ(ネットワーク対応) ※リサイクルトナー込み
44	(カラーレーザー) CANON LBP5400 **	23,000	A4対応カラーレーザープリンタ(ネットワーク対応) ※従量制料金
45	(カラーレーザー) CANON LBP5700 or 5910 **	110,000	A3対応カラーレーザープリンタ(ネットワーク対応) ※従量制料金 (開梱梱包作業込)
** 従量制料金、500枚まで追加料金無し。501枚以上は、1枚毎23円の追加料金がかかります			

- ・レンタル料金は、会期中の特別料金です。搬入搬出費、開梱、設置、梱包作業は含まれておりません。
- ・会場への納品日時は、6月8日(火)10時~12時を予定しております。それ以外の納品をご希望の場合は別途ご相談ください。また、事前搬入・事後搬出も承ります。ご希望の場合、別途お見積もりさせていただきます。
- ・上記以外にも、各社パソコン本体、増設カード、周辺機器、ネットワーク機器など、多数取りそろえております。
- ・開催日直前は、お申し込みが殺到し、ご希望に添えない場合もございます。お申し込みはお早めをお願いいたします。
- ・代金は、申込書受領後、キッセイコムテック様よりご請求いたしますので、銀行振込にてお支払いください。尚、別途記載料金のほかに、消費税が加算されます。

お問合わせ先

キッセイコムテック株式会社 担当:湯田、御手洗
〒170-0005 東京都豊島区南大塚3-32-1 大塚S&Sビル
TEL:03-5843-0328 FAX:03-5979-6335 E-mail: kcrent@comtec.kicnet.co.jp

映像、音響関連機器のレンタルをご希望の場合は、【AV機器レンタル申込書】(7-14参照)にて5月21日(金)までに株式会社光和にお申し込みください。

	品名・型式・単価		品名・型式・単価
1	マルチDVDプレーヤー(NTSC・PAL) JVC XV-N672S  ¥10,000	10	37"プラスマディスプレイ (ビデオ・XGAフル) HITACHI CMP-307XJ  ¥115,000
2	DVDプレーヤー Pioneer DVD-V730  ¥10,000	11	40"LCDモニター (フルハイビジョン1920x1080) SONY KDL-40V2500  ¥98,000
3	ブルーレイディスクレコーダー SONY BDZ-L55  ¥10,000	12	45"LCDモニター (フルハイビジョン1920x1080) SHARP LC-45GE2  ¥110,000
4	20"LCDワイドテレビ (パソコンとの接続不可) SHARP LC-20AX5  ¥24,000	13	57"LCDモニター (フルハイビジョン1920x1080) NEC LCD5710  ¥130,000
5	26"LCDワイドテレビ SHARP LC-26BD1  ¥32,000	14	65"LCDモニター (フルハイビジョン1920x1080) SHARP PN655  ¥180,000
6	20"PC用LCDモニター(UXGA) Samsung SyncMaster213T  ¥20,000	15	100"BOX型RGBプロジェクター HITACHI NX100-1112 SSA-B  ¥740,000
7	20"PC用LCDモニター (UXGA) NEC LCD2070NX  ¥20,000	16	70"BOX型RGBプロジェクター HITACHI NX70-1111S  ¥340,000
8	LCDプロジェクター (3500ANSIルーメン) SANYO LP-XT16  ¥100,000	17	音響設備 (小) (マイク*1 アンプ*1 SP*2) BOSE101  ¥36,000
9	LCDプロジェクター (3000ANSIルーメン) SANYO LP-XC10  ¥70,000	18	音響設備 (大) (マイク*1 アンプ*1 SP*2) RAMSA WS-A200  ¥68,000

- ・上記料金は、会期中のレンタル料金、搬入出費、セット費を含みます。(消費税別途)
- ・料金表に記載のない機材につきましては、別途お見積もりいたしますのでお問合わせください。
- ・機材の詳細をご覧になりたい方は、URL <http://www.kowanet.co.jp> をご覧ください。

お問合わせ先

株式会社光和 担当:桜田、吉田

〒135-0053 東京都江東区辰巳1-7-32

TEL:03-3522-1040 FAX:03-3522-2190 E-mail: interop@kowanet.co.jp

6月5日(土)～11日(金)の期間、特別料金にて以下のホテルをご用意しています。予約をご希望の場合は、【宿泊予約申込書】(7-15参照)にて5月17日(月)までに株式会社JTB首都圏法人営業新橋支店にお申し込みください。

幕張メッセから	ホテル名	室料(税・サービス料込)	
		1人1部屋利用(シングル)	2人1部屋利用(ツイン)
徒歩2分	ホテルニューオータニ幕張 〒261-0021 千葉市美浜区ひび野2-2 TEL:043-297-7777 FAX:043-297-7788	26㎡ 通常価格¥23,100 特別価格¥19,000	26㎡ 通常価格¥28,876 特別価格¥25,000
徒歩2分	東京ベイ幕張(旧幕張プリンスホテル) 〒261-0021 千葉市美浜区ひび野2-3 TEL:043-296-1111 FAX:043-296-0977	18㎡ 通常価格¥16,800 特別価格¥10,000	
徒歩5分	ホテルグリーンタワー幕張 〒261-0021 千葉市美浜区ひび野2-10-3 TEL:043-296-1122 FAX:043-296-1125	17㎡ 通常価格¥12,127 特別価格¥10,000	

※上記料金は、1室1泊の料金です。 ※満室になる場合がありますので、お早めにお申し込みください。

□申し込み・お支払い

1. 【宿泊申込書】に必要事項をご記入の上、FAXでお送りください。申込書受付後、「回答書」および「請求書」をFAXいたします。
2. お支払いは、クレジットカードまたは銀行振込により事前をお願いいたします。

□クレジットカード

VISA, MASTER, DINERS, AMEX, JCBがご利用いただけます。お申し込み後、1週間以内に引落としの手続きをさせていただきます。

□銀行振込

請求書に記載の請求額を、指定日までに下記口座にお振込みいただき、振込控のコピーをFAXにてお送りください。期日までにお振込みがない場合は予約を取り消させていただきますのであらかじめご了承ください。また、振込手数料はお客様にて負担いただきますようお願いいたします。

みずほコーポレート銀行 十二号支店 普通1218051 口座名：(株)JTB首都圏

3. お支払い確認後、【予約確認証】をお送りいたします。

□変更・取消し

1. 下記に定める取消料をお支払いいただくことにより、いつでも予約の取消しをすることができます。
2. お申し込み内容(宿泊者氏名、部屋タイプなど)の変更や取消しは、FAX(書面)にてお知らせください。
※電話での変更は承っておりません。ご了承ください。

宿泊日より	取消料
10日前までに連絡	無料
9～2日前までに連絡	1室につき1泊料金の10%
前日までに連絡	1室につき1泊料金の20%
当日に連絡	1室につき1泊料金の80%
無連絡	1室につき1泊分全額

お問合わせ先

株式会社JTB首都圏 法人営業新橋支店 担当:多辺田、篠村、関
〒105-0004 東京都港区新橋1-18-16 日生新橋ビル5F
TEL:03-3504-0795 FAX:03-3502-3169

展示会場内のラウンジをはじめとする、幕張新都心で利用できる飲食共通券を販売します。ご希望の場合は、**【飲食共通利用券申込書】(7-16参照)**にて**5月10日(月)**までに株式会社幕張メッセにお申し込みください。

□料金

1シート ¥1,000 (¥250×3枚+ ¥100×2枚+ ¥50×1枚の6枚綴り)

□利用可能施設

○ 展示会場内ラウンジ

○ 幕張メッセ内レストラン・売店

ロイヤルガーデンコート(カフェテリアレストラン) / セントラルカフェテリア(カフェテリアレストラン) /
ニューウェーブ(売店) / パローネ(売店) / カフェテラス GRANDE MER(カフェテラス) / まん福(ラーメン)
/ ちばマリンショップ(千葉県特産品)

○ JR海浜幕張駅構内

吉野家海浜幕張店(牛丼) / タイム海浜幕張店(カレー) / ベッカーズ海浜幕張店(サンドイッチ) / カフェソ
ラーレ海浜幕張店(喫茶・軽食) / きおい食堂(和食) / リトルマーメイド海浜幕張(ベーカリー&カフェ)
/ あずみ海浜幕張店(そば・うどん)

○ ホテルニューオータニ幕張内 ○ アパホテル& リゾート<東京ベイ幕張>内 ○ ワールドビジネスガーデン内

○ プレナ幕張内 ○ 幕張テクノガーデン内 ○ 三井アウトレットパーク幕張 ○ メッセアミューズモール内

○ パルプラザ幕張内 ○ スーク海浜幕張 ○ あうね 幕張店 ○ ROOM DECO かねたや 幕張新都心店

○ ホテルグリーンタワー幕張内 ○ ホテルザ・マンハッタン内 ○ ホテルスプリングス幕張内

○ ホテルフランクス内

※ 一部ご利用頂けない店舗があります。ご利用時にご確認ください。

※ 釣銭はできません。端数は現金にてお支払いください。

□購入方法

申込書の提出後に、幕張メッセから請求書が送付されますので、下記の銀行口座にお振込みください。振込みが確認でき次第、飲食共通利用券、代金預り証、残金精算依頼書が送付されます。

※お振込みのない場合は、発送されませんのであらかじめご了承ください。

振込先: 千葉銀行 本店 口座名: (株)幕張メッセ 普通預金 3128841 振込期限: 5月21日(金)

□払戻し

残った飲食券は、払戻しできます。ご購入時に、送付された代金預り証・残金精算依頼書に未使用飲食券を添えて、会期終了後 2週間以内にご返送ください。折り返し、領収書が送付され、指定銀行口座に払戻しされます。

お問い合わせ先

株式会社幕張メッセ 経理・管理課 飲食券担当

〒261-0023 千葉県千葉市美浜区中瀬2-1

TEL:043-296-0525 FAX:043-296-0529